



ИТАЛЬЯНА КОРРУГАТИ



ТЕХНИЧЕСКОЕ ОПИСАНИЕ
ПОЛИЭТИЛЕНОВЫЕ
ГОФРИРОВАННЫЕ ТРУБЫ



ИТЪЛЪНА КОРРУГАТИ



**ТЕХНИЧЕСКОЕ ОПИСАНИЕ
ПОЛИЭТИЛЕНОВЫХ
ГОФРИРОВАННЫХ ТРУБ**

**ДЛЯ ПРОМЫШЛЕННОЙ И
БЫТОВОЙ КАНАЛИЗАЦИИ**

**Фирма ИТАЛЬЯНА КОРРУГАТИ благодарит всех
технических сотрудников и поставщиков,
участвовавших в создании настоящего Описания**



Общество с ограниченной ответственностью



MAGNUM

Торговая марка

СО Д Е Р Ж А Н И Е

| | | |
|-----------|---|----------------|
| | Презентация | Стр. 13 |
| 1 | Системы качества на предприятии | 15 |
| | 1.1. Схема контроля | 17 |
| 2 | Введение | 19 |
| 3 | Полиэтилен | 20 |
| | 3.1 Историческая справка | 20 |
| | 3.2 Общая информация | 20 |
| | 3.3 Устойчивость к химическим веществам | 23 |
| | 3.4 Устойчивость к радиации | 33 |
| | 3.5 Устойчивость к погодным условиям | 33 |
| | 3.6 Воздействие пламени | 34 |
| | 3.7 Стойкость к гидроабразивному износу | 34 |
| | 3.8 Тепловое расширение | 37 |
| | 3.9 Низкие температуры | 37 |
| 4 | Производство | 39 |
| 5 | Гамма продукции | 42 |
| 6 | Нормативные требования | 43 |
| 7 | Знак соответствия Р_{ip}/a | 47 |
| 8 | Гидравлические расчеты | 48 |
| | 8.1 Пример гидравлического расчета | 52 |
| 9 | Взаимодействие трубы и грунта | 54 |
| 10 | Расчет деформации | 57 |
| | 10.1 Статическая нагрузка | 58 |
| | 10.2 Динамическая нагрузка | 60 |
| | 10.3 Угол опоры | 61 |

| | | |
|-----------|--|-----------|
| 10.4 | Длительная кольцевая жесткость | 62 |
| 10.5 | Модуль сечения грунта | 63 |
| 10.6 | Данные о разных типах грунта | 63 |
| 10.7 | Нагрузка, связанная с транспортом | 64 |
| 10.8 | Влияние угла опоры | 65 |
| 10.9 | Модуль сопротивления грунта | 65 |
| 10.10 | Пример расчета длительной деформации для труб при подземной прокладке | 66 |
| 10.11 | Общие таблицы для гофрированных труб MAGNUM | 69 |
| 11 | Прокладка | 71 |
| 11.1 | Перемещение | 71 |
| 11.2 | Штабелирование | 71 |
| 11.3 | Ложе прокладки | 72 |
| 11.4 | Засыпка траншеи | 72 |
| 11.5 | Гидравлический контроль | 73 |
| 12 | Системы соединения | 74 |
| 12.1 | Система втулки | 75 |
| 12.2 | Система муфты | 79 |
| 12.3 | Сварка встык | 80 |
| 12.4 | Специальные элементы | 80 |
| 13 | Статьи тех. задания | 82 |
| | Замечания | |



Презентация

ИТАЛЬЯНА КОРРУГАТИ с.р.л. является современным промышленным предприятием, производящим полиэтиленовые гофрированные трубы для использования в качестве кабель-каналов, канализационного дренажа и для ограничения скорости движения воды при высоком уклоне.

ИТАЛЬЯНА КОРРУГАТИ для канализационных труб использует торговую марку:

MAGNUM

Сразу же заняв крепкую позицию на рынке, фирма **ИТАЛЬЯНА КОРРУГАТИ** более чем за десятилетие накопила большой опыт работы, технических и управленческих решений, сделала ставку на оснащение новейшим оборудованием последнего поколения, благодаря чему оказалась среди лидеров рынка. Характерная коммерческая организация и принадлежность к **СИСТЕМ ГРУП** позволяют **ИТАЛЬЯНА КОРРУГАТИ** производить наиболее полную и разнообразную гамму продукции и услуг.

SYSTEM GROUP

ПРОДУКЦИЯ ФИРМЫ ИТАЛЬЯНА КОРРУГАТИ

Системы подземных трубопроводов

MAGNUM



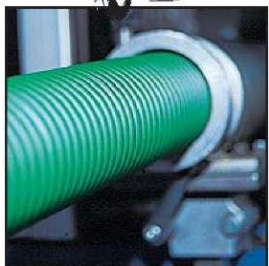
Трубы для бытовой и промышленной канализации.

ITALCOR



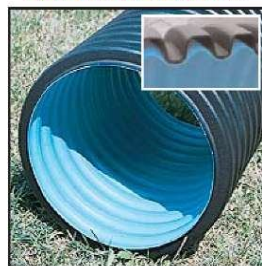
Кабель-каналы для электро- и телекоммуникационных сетей

DREN



Сельское хозяйство и окружающая среда.

SLOW-FLOW^{AMR}



Ограничение скорости движения воды при высоком уклоне.

1. Системы качества на предприятии



В 1998 году **ИТАЛЬЯНА КОРРУГАТИ** прошла сертификацию качества процессов производства гофрированных полиэтиленовых труб SQP, разработанную Итальянским Институтом полимерных материалов (I.I.P.), расположенным в Милане, и получила сертификат №318.

Сертификат SQP подтверждает соответствие Системы качества **ИТАЛЬЯНА КОРРУГАТИ** нормам UNI EN ISO 9002.

Система качества **ИТАЛЬЯНА КОРРУГАТИ** регулируется тремя уровнями документации:

- Руководство по Качеству
- Процедуры
- Операционные инструкции

Руководство по Качеству является документом, устанавливающим основные направления политики по качеству для всех видов реализуемой деятельности и указывающим основные критерии для проведения и контроля данных видов деятельности в соответствии с нормами (UNI EN ISO 9002).

В процедурах описаны способы, условия и ответственность за совершаемые действия, они соответствуют критериям Руководства по Качеству и могут быть в нем перечислены.

Операционные инструкции являются необходимыми документами для проведения исполнительных видов деятельности, в них в сжатом виде представлены предписания по проведению определенного вида деятельности или приведены детали для операционной деятельности работников.

1.1 Схема контрольных мероприятий



Фундаментальным принципом для сотрудников **ИТАЛЬЯНА КОРРУГАТИ** является:

Качество, надежность, ... а также получение информации.

Таким образом, **ИТАЛЬЯНА КОРРУГАТИ** как внутри предприятия, так и совместно с другими участниками рынка, проводит постоянную работу по информированию, в виде курсов, научных семинаров, публикаций технического характера, продуктов программного обеспечения и т.д.

Настоящее Техническое Описание вписывается в данную политику информирования и представляет собой руководство для проектировщиков, руководителей работ, предприятий и всех пользователей.

В случае возникновения вопросов, связанных со специфическими проблемами и особыми видами использования, рекомендуем связаться с нашими техническими сотрудниками.

2. Введение

Более двадцати лет полиэтилен высокого давления (ПВД) широко используется, в том числе в Италии, для изготовления труб, предназначенных для сетей распределения питьевой воды, сетей сточных бытовых и промышленных вод, транспортных сетей и газовых сетей распределения метана. Настоящее описание адресовано проектировщикам, монтажникам, техническому персоналу и всем тем, кто заинтересован в получении самой актуальной информации о группе полиэтиленовых труб, предназначенных для канализационных сетей и других видов водотоков.

Гофрированный канализационный трубопровод задумывался именно для того, чтобы объединить преимущества полиэтилена вместе с инженерными исследованиями механического сопротивления труб.

3. Полиэтилен

3.1 Историческая справка

Под термином материалы из пластика мы понимаем искусственные органические макромолекулярные соединения, которые на определенной фазе обработки приобретают пластические свойства.

Полиэтилен был открыт в Великобритании в 1933. Он был получен при полимеризации этилена и после дальнейших исследований стал самым распространенным видом материалов из пластика вместе с полипропиленом.

Наибольший импульс к развитию данных материалов был дан между первой и второй мировыми войнами, и именно в этот период материалы из пластика были значительно доработаны, в том числе для того, чтобы составить конкуренцию традиционным материалам.

Показателен значительный рост производства материалов из пластика от 100.000 тонн мирового производства в 1930 году, 50.000.000 тонн в 1970 году и до 55.000.000 тонн только полиэтилена в 2001 году.

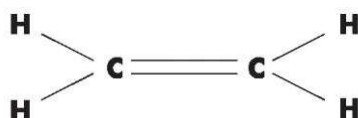
Прогноз по рынку показал рост потребления на 5% только по полиэтилену в 2002 году.

3.2 Общие сведения

Полиэтилен – это термопластичный полимер, синтезируемый из продуктов крекинга сырой нефти.

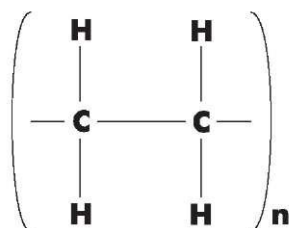
Полимеры, к которым принадлежит и полиэтилен, представляют собой большие молекулы, в которых основная единица, называемая **МОНОМЕРОМ**, повторяется большое количество раз и формирует полимерную цепь. Мономером полиэтилена является этилен, химическая формула которого C_2H_4 (рис.1).

Рисунок 1



Разрывая двойную связь между атомами углерода и добавляя единицы, получается полиэтилен линейной структуры, называемый **ГОМОПОЛИМЕР** (рис.2).

Рисунок 2



На рис.2 **n** обозначает количество мономеров в молекулярной цепи. Для наиболее распространенных коммерческих видов полиэтилена данная величина варьируется от 2.000 до более 40.000. Во время полимеризации полиэтилена могут добавляться другие молекулы, называемые **СОМОНОМЕРЫ** (бутен, гексен) для получения дополнительных звеньев ответвлений от основной цепи. Формируемая таким образом молекула называется **СОПОЛИМЕР**.

Длина молекулярной цепи, статистика молекулярно-массового распределения и тип сополимеризации (относительно количественных и качественных характеристик) - являются важными параметрами для физических и механических свойств полиэтилена (Таб. 1 и Таб. 2).

Таблица 1

Механические свойства

| Характеристика | ЕдИз | Величина | Стандарт |
|---|------|----------|----------|
| Предел текучести при растяжении | МПа | 24 | ISO 527 |
| Предел прочности при растяжении (50 мм/мин) | МПа | 33 | ISO 527 |
| Отн. удлинение при растяжении (50 мм/мин) | % | 7 | ISO 527 |
| Отн. удлинение при разрыве | % | >700 | ISO 527 |
| Модуль упругости при растяжении | МПа | 700 | ISO 527 |
| Модуль упругости при изгибе | МПа | 1050 | ISO 527 |

Таблица 2

Химические и физические свойства

| Характеристика | ЕдИз | Величина | Стандарт |
|------------------------------------|-------------------|----------|----------|
| Плотность при 20°C | г/см ³ | >0,930 | ISO 4451 |
| Показатель текучести (190 °C, 5кг) | г/10' | 0,3+1,6 | ISO 1133 |
| Термическая стойкость | мин | >20 | EN 728 |
| Жесткость Shore D | | 61 | ISO 868 |
| Точка размягчения Vicat | °C | 127 | ISO 306 |
| Содержание carbon black | % | 2+2,5 | ISO 6964 |

3.3 Стойкость к воздействию химических веществ

Стойкость к воздействию химических веществ гофрированных труб MAGNUM определяется с помощью испытания, проводимого в течение 55 дней на листах полиэтилена размерами 50x25x1 мм. Результаты, соответствующие нормативам UNI ISO/TR 7474, приведены в Таблице 3.

Используемые символы:

| | |
|---------------------------|--|
| R = Устойчив | Вспучивание < 3% или потери массы < 0,5% без существенных изменений удлинения при разрыве. |
| LR = Ограниченно устойчив | Вспучивание 3-8% или потери массы 0,5-5% и/или уменьшение удлинения при разрыве < 50%. |
| NR = Не устойчив | Вспучивание > 8% или потери массы > 5% и/или уменьшение удлинения при разрыве > 50%. |
| A = Изменение цвета | |

Таблица 3

Химическая стойкость полиэтилена

| Вещество | 20°С | 60°С |
|---|------|------|
| Газообразный ацетальдегид | R | LR |
| Амилацетат | R | R |
| Бутилацетат | R | LR |
| Этилацетат | LR | NR |
| Ацетат свинца | R | R |
| Вина ацетат, концентрация для использования | R | R |
| Ацетон | R | R |
| Ароматические кислоты | R | R |
| Жирные кислоты (> C7) | R | LR |
| Уксусная кислота (10%) | R | R |
| Ангидрид уксусной кислоты (100%) | R | LR-A |
| Адипиновая кислота | R | R |
| Бензолсульфоновая кислота | R | R |
| Бензойная кислота | R | R |
| Борная кислота | R | R |
| Бромгидридная кислота (50%) | R | R |
| Масляная кислота | R | LR |
| Синильная кислота | R | R |
| Лимонная кислота | R | R |
| Соляная кислота (любые концентрации) | R | R |
| Соляная кислота газообразная, пары и пыль | R | R |
| (Моно)хлоруксусная кислота | R | R |
| Хлорсульфоновая кислота | NR | NR |
| Хромовая кислота (80%) | R | NR-A |
| Дихлоруксусная кислота (50%) | R | R |
| Дихлоруксусная кислота (100%) | R | LR-A |

| Вещество | 20°С | 60°С |
|--|-------------|-------------|
| Фтористоводородная кислота (40%) | R | LR |
| Фтористоводородная кислота (70%) | R | LR |
| Водный раствор фторкремниевой кислоты (до 32%) | R | R |
| Муравьиная кислота | R | |
| Фосфорная кислота (25%) | R | R |
| Фосфорная кислота (50%) | R | R |
| Фосфорная кислота (95%) | R | LR-A |
| Фталевая кислота (50%) | R | R |
| Гликолевая кислота (50%) | R | R |
| Гликолевая кислота (70%) | R | R |
| Молочная кислота | R | R |
| Малеиновая кислота | R | R |
| Монохлоруксусная кислота | R | R |
| Азотная кислота (25%) | R | R |
| Азотная кислота (50%) | LR | NR |
| Олеиновая кислота | R | LR |
| Щавелевая кислота (50%) | R | R |
| Хлорная кислота (20%) | R | R |
| Хлорная кислота (50%) | R | LR |
| Хлорная кислота (70%) | R | NR-A |
| Пропионовая кислота (50%) | R | R |
| Пропионовая кислота (100%) | R | LR |
| Кремниевая кислота | R | R |
| Сернистая кислота | R | R |
| Сероводородная кислота | R | R |
| Серная кислота (10%) | R | R |
| Серная кислота (50%) | R | R |
| Серная кислота (98%) | R | NR-A |
| Стеариновая кислота | R | LR |

| Вещество | 20°C | 60°C |
|--|-------------|-------------|
| Янтарная кислота (50%) | R | R |
| Таниновая кислота (10%) | R | R |
| Винная кислота | R | R |
| Трихлоруксусная кислота (50%) | R | R |
| Трихлоруксусная кислота (100%) | R | LR/NR |
| Хлорированная вода (дезинфекция трубопроводов) | R | |
| Морская вода | R | R |
| Перекись водорода (30%) | R | R |
| Перекись водорода (100%) | R | NR |
| Скипидар | NR | NR |
| Акрилонитрил | R | R |
| Аллиловый спирт | R | R |
| Бензиловый спирт | R | R/LR |
| Фурфуриловый спирт | R | R-A |
| Этиловый спирт | R | R |
| Квасцы | R | R |
| Крахмал | R | R |
| Жидкий аммиак (100%) | R | R |
| Газообразный аммиак (100%) | R | R |
| Уксусный ангидрид | R | LR-A |
| Угольный ангидрид | R | R |
| Серный ангидрид | NR | NR |
| Сернистый ангидрид пыль | R | R |
| Сернистый ангидрид пары | R | R |
| Чистый анилин | R | R |
| Анизол | LR | NR |
| Бензин | R | R/LR |
| Бензоат натрия | R | R |
| Бензол | LR | LR |

| Вещество | 20°C | 60°C |
|--|-------------|-------------|
| Бихромат калия (40%) | R | R |
| Пиво | R | R |
| Бисульфит натрия в разжиженном водном растворе | R | R |
| Буры, любая концентрация | R | R |
| Борат натрия водный раствор 1% | R | R |
| Борат натрия водный раствор до 10% | R | R |
| Бром | R | R |
| Бромистый калий | R | R |
| Бутанол | R | R |
| Бутантриол | R | R |
| Бутилглицоль | R | R |
| Бутоксил (метоксибутанол) | R | LR |
| Отбеливатели с хлоридом натрия | LR | NR |
| Камфара | R | LR |
| Карбонат натрия | R | R |
| Пчелиный воск | R | LR/NR |
| Кетоны | R | R/LR |
| Цианистый калий | R | R |
| Циклогексан | R | R |
| Циклогексанол | R | R |
| Циклогексанон | R | LR |
| Глицериновый хлоргидрид | R | R |
| Хлорит натрия (50%) | R | R |
| Хлорбензол | LR | NR |
| Хлороформ | LR/NR | NR |
| Хлорэтанол | R | R-A |
| Хлор газообразный пары | LR | NR |
| Жидкий хлор | NR | NR |
| Хлор пыль | LR | NR |

| Вещество | 20°C | 60°C |
|-------------------------------------|-------------|-------------|
| Хлорид алюминия ангидрид | R | R |
| Хлорид аммония | R | R |
| Хлорид бария | R | R |
| Хлорид кальция | R | R |
| Хлорид этилена (дихлорэтан) | LR | LR |
| Хлорид магния | R | R |
| Хлорид метилена | LR | LR |
| Хлорид калия | R | R |
| Хлорид натрия | R | R |
| Хлористый сульфурил | NR | |
| Хлористый тионил | NR | NR |
| Хлорид цинка | R | R |
| Хлорид железа | R | R |
| Хлорид ртути (сублимированный) | R | R |
| Креозот | R | R-A |
| Креозол | R | R-A |
| Хромат калия водный (40%) | R | |
| Декалин | R | LR |
| Декстрин водный (насыщенный до 18%) | R | R |
| Синтетические детергенты | R | R |
| Дибутилфталат | R | LR |
| Дихлорацетат метила | R | R |
| Дихлорбензол | LR | NR |
| Дихлорэтанол | LR | LR |
| Дихлорэтилен | NR | NR |
| Диизобутилкетон | R | LR/NR |
| Диметилформамид (100%) | R | R/LR |
| Диоксан | R | R |
| Эмульгаторы | R | R |

| Вещество | 20°C | 60°C |
|---|-------------|-------------|
| Алифатические эфиры | R | R/LR |
| Эфир | R/LR | |
| Дибутиловый эфир | R/LR | NR |
| Диэтиловый эфир | R/LR | LR |
| Нефтяной эфир | R | LR |
| Изопропиловый эфир | R/LR | NR |
| Этилендиамин | R | R |
| Этилгексанол | R | R |
| Этилгликоль | R | R |
| Euron G | R | R |
| Фенол | R | R-A |
| Фтор | NR | NR |
| Фторид аммония водный (20%) | R | R |
| Формальдегид (40%) | R | R |
| Формаид | R | R |
| Фосфат | R | R |
| Frigen | LR | NR |
| Выхлопные газы, содержащие фтористоводородную кислоту R следы | | R |
|оксида углерода | R | R |
|угольный ангидрид | R | R |
|следы азотистых паров | R | R |
|соляная кислота (любая концентрация) | R | R |
|пары серной кислоты (любая концентрация) | R | R |
|Сернистый ангидрид (слабая концентрация) | R | R |
| Азотистый газ | R | R |
| Желатин | R | R |
| Глицерин | R | R |
| Гликоль (концентрированный) | R | R |
| Глюкоза | R | R |

| Вещество | 20°C | 60°C |
|---------------------------------|-------------|-------------|
| Сухие жиры | R | LR |
| Галотан | LR | LR |
| Гидрат гидразина | R | R |
| Водород | R | R |
| Гидрооксид бария | R | R |
| Гидрооксид калия (раствор 30%) | R | R |
| Гидрооксид натрия (раствор 30%) | R | R |
| Гипохлорит кальция | R | R |
| Гипохлорит калия | R | R |
| Изооктан | R | LR |
| Изопропанол | R | R |
| Дрожжи вода | R | R |
| Варенье | R | R |
| Меласса | R | R |
| Ментол | R | LR |
| Ртуть | R | R |
| Метанол | R | R |
| Метилбутанол | R | LR |
| Метилэтилкетон | R | LR/NR |
| Метилгликоль | R | R |
| Монохлорацетат этила | R | R |
| Монохлорацетат метила | R | R |
| Морфин | R | R |
| Нафта | R | LR |
| Нафталин | R | LR |
| Нитрат серебра | R | R |
| Нитрат аммония | R | R |
| Нитрат калия | R | R |
| Нитрат натрия | R | R |

| Вещество | 20°C | 60°C |
|----------------------------------|-------------|-------------|
| Нитробензол | R | LR |
| o-Нитротолуол | R | LR |
| Олеум | NR | NR |
| Эфирные масла (эссенции) | LR | LR |
| Минеральные масла | R | R/LR |
| Терпентинное масло | R | |
| Растительные и животные масла | R | R/LR |
| Дизельное масло | R | LR |
| Масло льна | R | R |
| Масло кокоса | R | LR |
| Парафиновое масло | R | R |
| Кукурузное масло | R | LR |
| Силиконовое масло | R | R |
| Минеральное масло-смазка | R | R/LR |
| Трансформаторное масло | R | LR |
| Фосфора оксихлорид | R | LR-A |
| Оттилкрезол | LR | NR |
| Озон | LR | NR |
| Раствор озона для обработки воды | R | |
| Пентоксид фосфора | R | R |
| Перманганат калия | R | R-A |
| Нефть | R | LR |
| Пиридин | R | LR |
| Полигликоль | R | R |
| Мякоть фруктов | R | R |
| Гидроксид калия | R | R |
| Пропанол | R | R |
| Пропиленгликоль | R | R |
| Псевдокумол | LR | LR |

| Вещество | 20°С | 60°С |
|-------------------------------------|-------------|-------------|
| Насыщенный солевой раствор | R | R |
| Соли меди | R | R |
| Соли никеля | R | R |
| Сахарный сироп | R | R |
| Животный жир | R | R |
| Силикат щелочи | R | R |
| Силикат натрия | R | R |
| Каустическая сода | R | |
| Сульфаты | R | R |
| Сульфат алюминия | R | R |
| Сульфат аммония | R | R |
| Сульфат магния | R | R |
| Сульфид аммония | R | R |
| Сульфид кремния | LR | |
| Сульфид натрия | R | R |
| Вязкозный раствор | R | R |
| Спермацеты | R | LR |
| Фруктовые соки | R | R |
| Фото-проявитель бытового назначения | R | R |
| Тетрабромэтан | LR/NR | NR |
| Тетрахлорэтан | R/LR | NR |
| Четыреххлористый углерод | LR/NR | |
| Тетрагидрофуран | R/LR | NR |
| Тетралин | R | LR |
| Йодная настойка DAB6 | R | LR-A |
| Тиофен | LR | LR |
| Тиосульфат натрия | R | R |
| Толуол | LR | NR |
| Трибутилсульфат | R | R |

| Вещество | 20°C | 60°C |
|-------------------------|-------------|-------------|
| Трихлорэтилен (триэлин) | LR/NR | NR |
| Трихлорид антимония | R | R |
| Трихлорид фосфора | R | LR |
| Триэтаноламин | R | R |
| Tutogen-U | R | R |
| Tween 20 и 80 | R | R |
| Мочевина | R | R |
| Пары брома | LR | |
| Вазелин | R/LR | LR |
| n-ксилол | LR | R |
| Сера | R | R |

3.4 Устойчивость к радиации

Уже много лет трубопроводы из полиэтилена используются для отведения радиоактивных вод и для подвода охлаждающих вод для установок в ядерной энергетике. Гофрированная труба MAGNUM выдерживает дозы радиации до 10 КДж/кг, при равномерном распределении во время эксплуатации.

3.5 Устойчивость к погодным условиям

Погодные условия, в особенности, коротковолновое УФ излучение солнца при влиянии атмосферного кислорода могут повлиять на полиэтиленовые трубы при длительном нахождении на открытом воздухе, также как и на большую часть

природных веществ и материалов из пластика.
Поэтому гофрированные трубы MAGNUM производятся из полиэтилена с добавлением сажи и стабилизаторов, защищающих его от старения и внешнего воздействия.



3.6 Воздействие пламени

Полиэтилен, в отличие от других материалов из пластика, является горючим материалом, тем не менее, не образующим коррозионных и остаточных газов, в процессе горения выделяются CO, CO₂ и вода, как в случае с другими углеводородами.

3.7 Стойкость к гидроабразивному износу

При использовании гофрированных труб MAGNUM благодаря низкому модулю упругости, низкой шероховатости поверхности, гидрофобности материала, уменьшается взаимодействие перемещаемого материала и стенки трубы, таким образом, демонстрируется высокий уровень гидроабразивной устойчивости, применение данных труб рекомендовано

при работах, требующих использования абразивных материалов или при драгировании песка и гальки.

Сравнительные испытания, проведенные с полиэтиленовыми, металлическими и бетонными трубами, показали 3кратное превосходство полиэтиленовых труб над металлическими и 5-кратное превосходство над бетонными (Таб. 4).

| БЕТОН | Полиэст ер армиро ванный стеклово локном | СТАЛЬ | ПВХ | Керамика | ПЭ |
|--------|---|--------|--------|----------|---------|
| ≈ 20 ч | ≈ 25 h | ≈ 34 h | ≈ 50 h | ≈ 60 h | ≈ 100 h |

Источник: Университет Дармштадт (D).

Согласно норме prEN 13476-1: "Трубы и соединения, соответствующие данному стандарту, являются устойчивыми к гидроабразивному износу. В особых случаях, устойчивость можно проверить методом, указанным в норме EN 295-3".

Норма EN 295-3 описывает в общих чертах метод приемочных испытаний гидроабразивного износа керамических трубопроводов, соответственно устанавливается требующаяся процедура. Испытания по проверке показателей гидроабразивного износа труб MAGNUM были проведены «Институтом по гидротехническому строительству и водному хозяйству» ("INSTITUT FOR WASSERBAU UND WASSERWIRTSCHAFT") Дармштадта (Германия) согласно норме DIN 19566 часть 2, описывающей соответствующие приемочные испытания более детально, чем EN 295-3. Испытания по проверке были успешно пройдены.

INSTITUT FÜR WASSERBAU UND WASSERWIRTSCHAFT - VERSUCHSANSTALT
Technische Universität Darmstadt

ТЕСТ НА ГИДРОАБРАЗИВНУЮ УСТОЙЧИВОСТЬ СОГЛАСНО DIN 19566 ЧАСТЬ 2

Отчет №: 601/00

Материал трубы: гофрированный ПЭ

Номинальная ширина: DN 250

Производитель: ИТАЛЬЯНА КОРРУГАТИ
Пьего Фрац, Монтероне
I-52038 Сестино (AP)

По запросу: ИТАЛЬЯНА КОРРУГАТИ, I-52038 Сестино (AP), запрос на проведение теста на гидроабразивную устойчивость в письме от 27-09-2000. Труба, полученная для проведения теста, изготовленная из гофрированного ПЭ.
Диаметр трубы DN 230.
Результат:

Над половиной трубы, предоставленной ИТАЛЬЯНА КОРРУГАТИ, был произведен тест в течение 400.000 циклов для получения достоверных результатов. Тест прерывался на 25-, 50-, 75-, 100-, 150-, 200-, 300-, и 400-тысячном циклах для измерения гидроабразивного износа. Тест выполнен согласно DIN 19566, часть 2 (приложение 1). Метод тестирования разработан нашей лабораторией и известен как «Дармштадский метод». Он соответствует испытаниям, требуемым к проведению национальным законодательством к различным видам пластиковых трубопроводов, таких как, трубопроводы из полиэстера, ПВХ, пластиковые трубопроводы, усиленные стекловолокном.

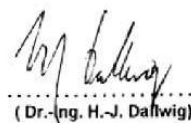
Фотографии трубы в начале и в конце теста представлены в приложениях 2.1 и 2.2, соответственно. Гидроабразивный эффект может быть отмечен на фотографиях. Внешний черный материал просматривается через внутренний черный ПЭ материал.

В приложении 3 представлен гидроабразивный износ a_m , измеренный во время проведения теста относительно количества циклов. Отмечается, что гидроабразивный износ имеет практически четкую линейную зависимость от количества циклов. Измерения можно представить в виде функции $a_m = Q \cdot 0,0102 \cdot (Lastspie\ddot{u}le/1000)^{+3,0} \cdot 3 \cdot 10^{-7} \cdot (Lastspie\ddot{u}le/1000)^2$. Отсюда гидроабразивный износ может быть рассчитан после 100 000 циклов $a_m = 0,105\text{мм}$. Данный износ характерен для высококачественных трубопроводов.

INSTITUT FÜR WASSERBAU
UND WASSERWIRTSCHAFT

Дармштадт, 29 ноября 2000

- Приложения:**
1. DIN 19566, часть 2, отрывок
 2. Фотографии нового трубопровода и трубопровода после 400.000 циклов
 3. Диаграммы, зависимость гидроабразивного износа от количества циклов


(Dr.-Ing. H.-J. Dallwig)

Учитывая вышеприведенные характеристики, гофрированные трубы MAGNUM рекомендуются к использованию в горнодобывающей промышленности, мелиорации, дезинфекции, канализации и т.д.

3.8 Тепловое расширение

Полиэтилен, как и большая часть материалов из пластика, имеет повышенный коэффициент линейного расширения (примерно $2 \times 10^{-4} \text{ } ^\circ\text{C}^{-1}$), необходимо принимать во внимание данное условие, в особенности, относительно поверхностных трубопроводов, подвергающихся постоянным изменениям температуры.

Важным преимуществом гофрированной трубы MAGNUM является то, что линейное расширение по оси трубы ограничивается благодаря профилированности внешней стенки. Результатом является ограничение удлинения до 50% по сравнению с обычными гладкими трубами из полиэтилена высокого давления.

3.9 Низкие температуры

Специфические запросы рынка позволили нам получить опыт для транспортировки жидкостей при низких температурах.

Температура, при которой полиэтилен подвержен ломкости, согласно методу ASTM D 746, ниже -118°C , поэтому использование труб при низких температурах не является проблематичным.

На данный момент, согласно нашему опыту, при эксплуатации при температуре до -40°C гофрированные трубы из полиэтилена

показали прекрасные результаты, как на этапе монтажа, так и в момент непосредственной эксплуатации до настоящего времени.



4. Производство

При производстве гофрированных труб MAGNUM используется немецкая технология. Труба производится методом экструзии на гофрировщике (рис.5), придающим трубе форму и характерный профиль.

Внешняя стенка прижимается к форме гофрировщика с помощью вакуумно-воздушной системы, при этом внутренняя часть находится на вале, охлажденном водой (рис.4).

Две стенки свариваются горячей сваркой на гофрировщике, при этом необходимо избежать возникновения внутреннего натяжения, являющегося причиной разъединения стенок и прогибов. В этот момент две стенки гофрированной трубы In MAGNUM соединяются в единую структуру трубы.

После завершения этапа формирования трубы, начинается ее охлаждение, во время которого по всей поверхности трубы равномерно разбрызгивается вода, для того, чтобы избежать образования более горячих или холодных участков, которые могут стать причиной натяжения материала при помещении его в температуру окружающей среды.

После охлаждения, производится маркировка труб методом впрыскивания чернил. На маркировке трубы (согласно предусмотренной в положениях нормы prEN 13476-1) указываются все общие параметры, такие как,

номинальный диаметр, использованный материал, класс жесткости, дата производства, а также идентификационная маркировка предприятия-изготовителя (напр. MAGNUM).

Транспортер, расположенный между резервуаром для охлаждения и системой резки, устроен таким образом, чтобы полученная из гофрировщика труба перемещалась равномерно с постоянной скоростью.

Система резки труб имеет цифровое управление, при котором труба разрезается по пазу гофрировки для того, чтобы облегчить монтаж соединений (прокладки и муфты).

Рисунок 3

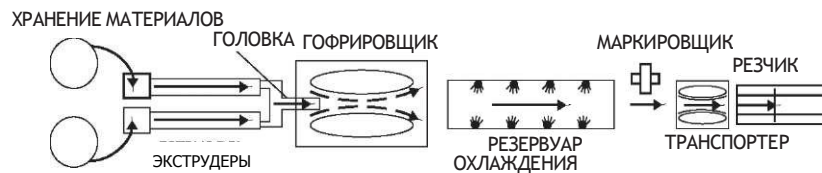


Рисунок 4



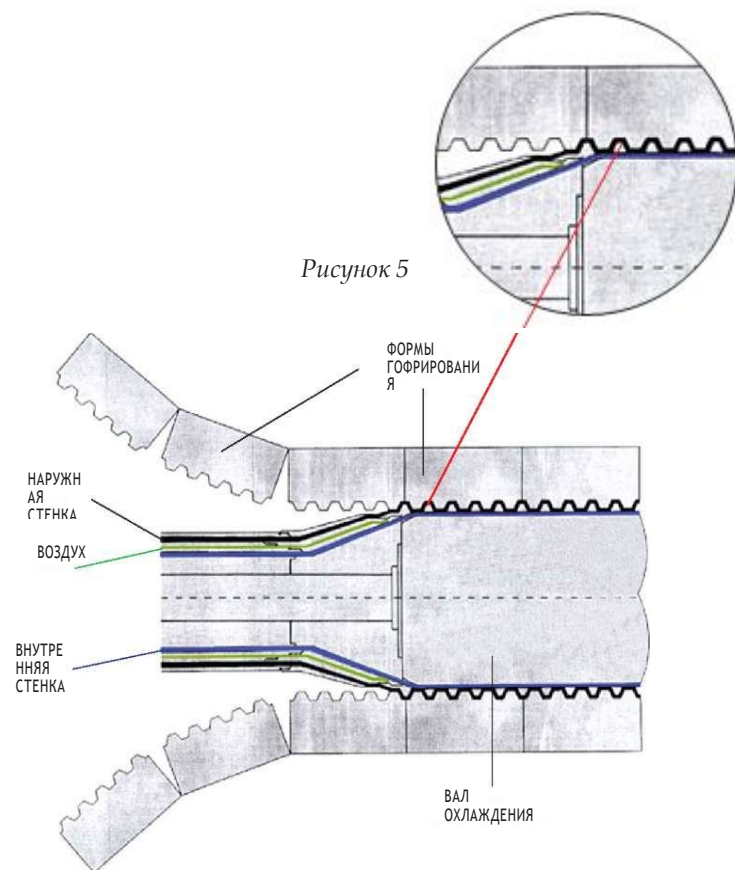
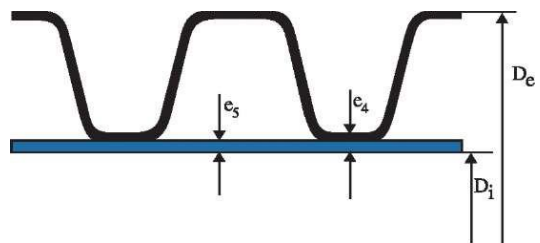


Рисунок 6



5. Гамма продукции

Гофрированные трубы MAGNUM для систем трубопроводов безнапорный, согласно норме prEN 13476-1 тип В, имеют разные варианты размеров, от DN110 до DN1.200 мм. Далее приводятся характеристики труб в соответствии с действующими нормами (Таб.5). Гофрированные трубы MAGNUM отвечают всем нормативным требованиям и стандартам и предлагаются также в варианте с большим внутренним диаметром, что позволяет повысить их пропускную способность.

Таблица 5

prEN 13476-1 март 1999

MAGNUM

| DN/OD | De, мин | De, max | E4, мин | E5, мин | Di, мин | Di, мин |
|-------|---------|---------|---------|---------|---------|---------|
| мм | мм | мм | мм | мм | мм | мм |
| 125 | 124,3 | 125,4 | 1,1 | 1,0 | 105 | 105 |
| 160 | 159,1 | 160,5 | 1,2 | 1,0 | 134 | 137 |
| 200 | 198,8 | 200,6 | 1,4 | 1,1 | 167 | 172 |
| 250 | 248,5 | 250,8 | 1,7 | 1,4 | 209 | 218 |
| 315 | 313,2 | 316,0 | 1,9 | 1,6 | 263 | 272 |
| 400 | 397,6 | 401,2 | 2,3 | 2,0 | 335 | 347 |
| 500 | 497,0 | 501,5 | 2,8 | 2,8 | 418 | 433 |
| 630 | 626,3 | 631,9 | 3,3 | 3,3 | 527 | 535 |
| 800 | 795,2 | 802,4 | 4,1 | 4,1 | 669 | 678 |
| 1000 | 994,0 | 1.003,0 | 5,0 | 5,0 | 837 | 850 |
| 1200 | 1.192,8 | 1.203,6 | 5,0 | 5,0 | 1.005 | 1030 |

(см. Рисунок 6 на стр. 39)

6. Нормативные требования

Первые структурированные трубы, появившиеся на рынке, были немецкого производства, поэтому первые нормативные требования к ним были изложены в системе DIN.

Норма DIN16961 описывает трубы с внешней профилированной стенкой и внутренней гладкой стенкой, при этом не делается различий между видами профилирования. Эта норма устанавливает внутренний диаметр труб, удобный для гидравлических расчетов, но неудобный для определения ширины проходки и для нестандартных систем соединения, так как не предусматриваются ни минимальная толщины стенки, ни размер профилирования.

В дополнение в 1996 выходит норма DIN 16566, в которой предлагается схема разных профилей (заполненных и пустых) и указываются минимальные величины толщины стенки.

Также среди европейских нормативов, можно выделить норму, подготовленную CEN TC 155, ставшую prEN 13476-1 в июле 2000.

Норма относится к трубопроводам в грунте для отведения загрязненных вод безнапорной канализации с помощью структурированных труб из ПВХ-У, ПП и ПЭ.

В этом новом международном стандарте, определяются две номинальных серии трубопроводов: стандартизированные по внутреннему размеру

(DN/ID) и стандартизированные по внешнему размеру (DN/OD).

Также важной является классификация prEN 13476-1 и стандартизация профилей, касательно рисунка и размеров.

Профили типа А имеют обе гладкие стенки (внутреннюю и внешнюю), соединенные по типу сэндвич с помощью наложения нескольких слоев, в то время как профили типа В представляют собой трубы с одной гладкой внутренней стенкой и внешней негладкой стенкой, такой как у гофрированных труб.

Гофрированные трубы MAGNUM произведены в соответствии с нормой prEN 13476-1, и стандартом внешнего диаметра (DN/OD), тип В.

Среди характеристик, описанных в норме prEN 13476-1, особую важность имеет определение кольцевой жесткости (SN), параметра показывающего прочность трубы по отношению к внешней нагрузке.

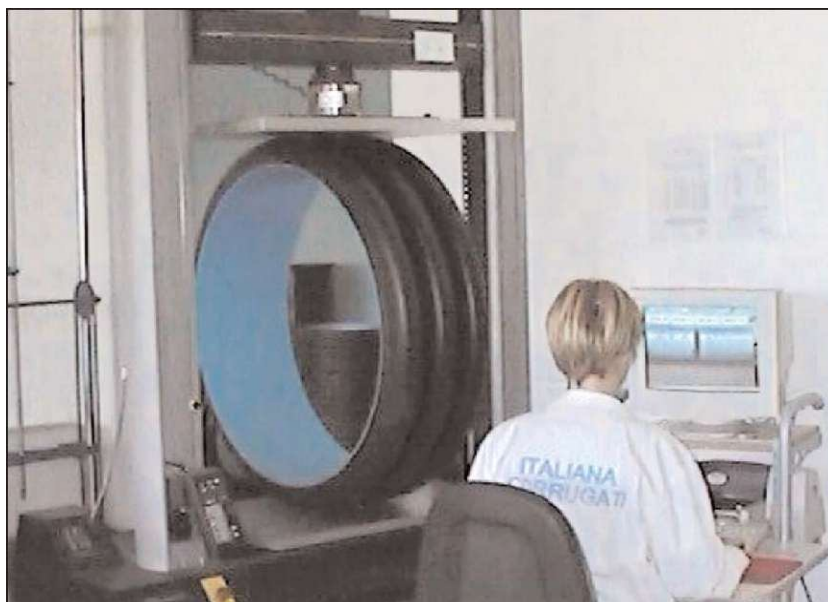
Согласно норме устанавливаются следующие величины кольцевой жесткости:

для DN < 500 мм SN4 - SN8 - SN16;

для DN > 500 мм SN2 - SN4 - SN8 - SN16.

Соответствующим стандартом для определения кольцевой жесткости является EN ISO 9969, рассчитывающий величину SN на основе испытаний по нагрузке трубы при постоянной скорости до деформирования внутреннего диаметра трубы до 3% от начального размера.

Величина SN определяет кольцевую жесткость трубы в кН/м².



Далее в таблицах приводятся физические и механические характеристики гофрированных труб MAGNUM для стоков согласно prEN 13476-1 июля 2000.

Физические характеристики ПЭ труб.

| Характеристика | Предписания | Параметры испытания | | Соответствующая норма |
|--------------------------------------|--|---|----------------------------------|-----------------------|
| | | X-ка | Величина | |
| Oven test | На трубе не должно быть дефектов, разрывов, выпуклостей | Температура Время погружения e ≤ 8 мм и e > 8 мм | (110 ± 2) °C 30 мин 60 мин | ISO 12091 |
| Melt Index | Максимальное отличие от начальных параметров iniziale 0,25 г / 10 мин | Температура Нагрузка | 190°C 5 Кг | ISO 1133 |
| e: максимальная толщина стенки трубы | | | | |

Механические характеристики ПЭ труб.

| Характеристика | Предписания | Параметры испытания | | Соответствующая норма |
|---------------------|---|------------------------|---------------------|-----------------------|
| | | Характеристики | Величина | |
| Кольцевая жесткость | ≥ указанной в классификации | Согласно с EN ISO 9969 | | EN ISO 9969 |
| Испытание на удар | TIR < 10% | Температура | 0°C | EN 744 |
| | | Условия | Вода/воздух | |
| | | Боек | d90 | |
| | | Масса бойка | | |
| | | DN110 | 0,5 Кг | |
| | | DN125 | 0,8 Кг | |
| | | DN160 | 1,0 Кг | |
| | | DN200 | 1,6 Кг | |
| | | DN250 | 2,5 Кг | |
| | | DN≥315 | 3,2 Кг | |
| Высота падения | | | | |
| DN110 | 1600мм | | | |
| DN ≥ 125 | 2000 мм | | | |
| Кольцевая гибкость | Нормальное искривление, отсутствие трещин после окончания испытания | Сплюснутость | 30% D _{em} | EN 1446 |
| Величина ползучесть | ≤ 4 после отделения на 2 года | Согласно EN ISO 9967 | | EN ISO 9967 |

7. Знак соответствия п. 287


Итальянский институт полимерных материалов, признанный согласно Декрету Президента Республики № 120 от 1/2/1975 и получивший полномочия UNI как учреждение, присваивающее Знак соответствия в области материалов из пластика.

Для получения Знака соответствия RPP/a допускаются все предприятия, изготавливающие продукцию согласно prEN 13476-1 июля

2000, обязующиеся исполнять условия, указанные в уставе.

Знак соответствия RPP/a присваивается после прохождения нескольких предварительных осмотров производства, контролирующих подразделений относительно применяемых методов и точности лабораторной аппаратуры, а также проверки корректного функционирования системы соединения (муфта или стакан + прокладка) согласно предписаниям нормы.

Фирме **ИТАЛЬЯНА КОРРУГАТИ** присвоен Знак соответствия RPP/a п. 287 для трубопроводов:

| | |
|---|--|
|  | <p>Присвоен знак соответствия на трубы: - ПЭ структурированный - pr EN 13476</p> <p>№ 287 См. вестник 1.1.P.</p> |
|---|--|

8. Гидравлический расчет

Размеры труб, пропускная способность и скорость движения в зависимости от наполняемости и уклона, рассчитываются классическим методом Базена. При расчете трубопроводов используются уравнение Шези и формула Базена. Используемые переменные:

Таблица 6

| Переменная | ЕдИзм | Описание |
|----------------|-------------------|---|
| Q | m ³ /s | пропускная способность |
| V | m/s | скорость |
| S | m ² | площадь сечения потока |
| P | m | длина смоченного периметра трубы |
| R _h | m | гидравлический радиус, из отношения S/P |
| <i>i</i> | | уклон трубопровода |
| <i>c</i> | | коэффициент шероховатости трубопровода |

$$V = K \sqrt{R_h i}$$

$$K = \frac{87}{1 + \frac{c}{\sqrt{R_h}}} = \frac{87 \sqrt{R_h}}{\sqrt{R_h} + c}$$

Пропускная способность равна:

$$Q = S V$$

Заменяем в первом уравнении величины, получим, что величину пропускной способности Q можно представить в виде:

$$Q = \frac{87 S R_h \sqrt{i}}{\sqrt{R_h} + c}$$

Для уклона $i = 1\% = 0,01$ формула упрощается до:

$$Q = \frac{8,7 S R_h}{\sqrt{R_h} + c}$$

В случае использования полиэтилена высокого давления коэффициент шероховатости равен 0,06. В примерных расчетах используется коэффициент 0,1.

Необходимо отметить, что для других видов трубопроводов коэффициенты шероховатости выше, чем при использовании полиэтилена (Таб. 8).

Для уклона, отличного от величины 1%, пропускная способность Q' и скорость V' равны:

$$Q' = Q 10\sqrt{i} \quad V' = V 10\sqrt{i}$$

Величина фактора конверсии $10\sqrt{i}$ приводится в приложенных таблицах (Таб.7).

Таблица 7

Значения $10\sqrt{i}$ для уклонов от 0.1 ‰ до 100‰

| $i\text{‰}$ | $10\sqrt{i}$ | $i\text{‰}$ | $10\sqrt{i}$ | $i\text{‰}$ | $10\sqrt{i}$ |
|-------------|--------------|-------------|--------------|-------------|--------------|
| 0,1 | 0,100 | 5,2 | 0,721 | 16 | 1,265 |
| 0,2 | 0,141 | 5,4 | 0,735 | 17 | 1,304 |
| 0,3 | 0,173 | 5,6 | 0,748 | 18 | 1,342 |
| 0,4 | 0,200 | 5,8 | 0,762 | 19 | 1,376 |
| 0,5 | 0,224 | 6,0 | 0,775 | 20 | 1,414 |
| 0,6 | 0,245 | 6,2 | 0,787 | 22 | 1,483 |
| 0,7 | 0,265 | 6,4 | 0,800 | 24 | 1,549 |
| 0,8 | 0,283 | 6,6 | 0,812 | 26 | 1,612 |
| 0,9 | 0,300 | 6,8 | 0,825 | 28 | 1,673 |
| 1,0 | 0,316 | 7,0 | 0,837 | 30 | 1,732 |
| 1,2 | 0,346 | 7,2 | 0,849 | 32 | 1,782 |
| 1,4 | 0,374 | 7,4 | 0,860 | 34 | 1,844 |
| 1,6 | 0,400 | 7,6 | 0,872 | 36 | 1,897 |
| 1,8 | 0,424 | 7,8 | 0,883 | 38 | 1,949 |
| 2,0 | 0,447 | 8,0 | 0,894 | 40 | 2,000 |
| 2,2 | 0,469 | 8,2 | 0,906 | 42 | 2,049 |
| 2,4 | 0,485 | 8,4 | 0,917 | 44 | 2,098 |
| 2,6 | 0,510 | 8,6 | 0,927 | 46 | 2,145 |
| 2,8 | 0,529 | 8,8 | 0,938 | 48 | 2,191 |
| 3,0 | 0,548 | 9,0 | 0,949 | 50 | 2,236 |
| 3,2 | 0,566 | 9,2 | 0,959 | 55 | 2,345 |
| 3,4 | 0,583 | 9,4 | 0,970 | 60 | 2,449 |
| 3,6 | 0,600 | 9,6 | 0,980 | 65 | 2,550 |
| 3,8 | 0,616 | 9,8 | 0,990 | 70 | 2,646 |
| 4,0 | 0,632 | 10 | 1,000 | 75 | 2,739 |
| 4,2 | 0,648 | 11 | 1,049 | 80 | 2,828 |
| 4,4 | 0,663 | 12 | 1,095 | 85 | 2,915 |
| 4,6 | 0,678 | 13 | 1,140 | 90 | 3,000 |
| 4,8 | 0,693 | 14 | 1,183 | 95 | 3,082 |
| 5,0 | 0,707 | 15 | 1,225 | 100 | 3,162 |

Таблица 8

УСЛОВИЯ СРАВНЕНИЯ

Абсолютная шероховатость – коэффициенты расчета – предупреждающие коэффициенты

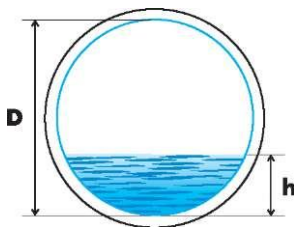
| МАТЕРИАЛЫ | КОЛБРУК обычные трубы | КОЛБРУК К сети | МАННИНГ | ВИЛЬЯМС | БАЗЕН |
|--|--------------------------|-------------------|------------|------------|------------|
| Новая сталь | 0,6-1 | | 85 | 130-140 | |
| Ст. покр. пластиком нов. | 0,2 | 2-4 | 100 | 140-150 | |
| Ст. битум. нов. | 0,6 - 1,2 | | 95 | 130 | |
| Чугун нов. | 2 - 4 | | 80 | 80 | |
| Чугун битум. нов. | 0,6 - 1,2 | 2-4 | 85 | 95 | |
| Нов. чугун покр. покр. центрифугир. бетоном | 1 | | 83 | 95 | |
| Центрифугир. бетон нов. | 1 | 2,5 | 95 | 145 | 0,23 |
| Гладк. бетон нов. | 0,6-1 | 3 | 90 | 100 | 0,23 |
| Груб. бетон нов. | 3-4 | 4 | 80 | 80 | 0,46 |
| Бет. строит. нов. | 3-4 | 4 | 73 | 90 | 0,36 |
| Фибробет. нов. | 0,6-1 | 1-1,5 | 100 | 145 | 0,06 |
| Керамика нов. | 1,2-1,9 | 2-2,5 | 68 - 80 | 90-95 | |
| ПАСВ новый | 1 - 2 (центриф.) | 1,5-2,5 | 80-90 | 130-140 | |
| Экструдир. пластик | 0,06 | 0,25-0,5 | | | |
| Экструдир. ПЭ | 0,06 | 0,25-0,5 | 105 | 150 | 0,06 |
| Структурированный спир.ПЭ | 0,2-0,5 | 0,6 | 95 | 135 | |
| Гофрированный структурированный ПЭ | 0,06 | 0,25 - 0,5 | 105 | 150 | 0,1 |
| ПВХ | 0,06 | 0,6 | 95 | 135 | |

ATV для экструдир. пластик. труб (ПЭ) считается (для протяженных сетей):

$K = 0,25$ прозрачная вода

$K = 0,40$ прозрачная вода
с суспендированными
элементами

$K = 0,50$ загрязненные
канализационные воды



Пример гидравлического расчета для трубопровода из
гофрированной трубы
MAGNUM DN 315

Вид трубы

Гофрированная труба MAGNUM

Номинальный внешний диаметр

315

(мм)

Внутренний диаметр D

272

(мм)

Уклон ‰

10

Шероховатость 0,1

| h/D | Высота заполнения h | S | R _h | K | Q | V |
|------|---------------------|-----------------|----------------|-------|--------|------|
| | мм | см ² | см | | л/с | м/с |
| 0,00 | 0,00 | 0,0 | 0,0 | 0,00 | 0,00 | 0,00 |
| 0,05 | 13,60 | 10,9 | 0,9 | 42,18 | 0,43 | 0,40 |
| 0,10 | 27,20 | 30,2 | 1,7 | 49,41 | 1,96 | 0,65 |
| 0,15 | 40,80 | 54,7 | 2,5 | 53,40 | 4,64 | 0,85 |
| 0,20 | 54,40 | 82,7 | 3,3 | 56,05 | 8,40 | 1,02 |
| 0,25 | 68,00 | 113,6 | 4,0 | 57,97 | 13,15 | 1,16 |
| 0,30 | 81,60 | 146,6 | 4,6 | 59,44 | 18,79 | 1,28 |
| 0,35 | 95,20 | 181,2 | 5,3 | 60,59 | 25,19 | 1,39 |
| 0,40 | 108,80 | 217,0 | 5,8 | 61,52 | 32,23 | 1,48 |
| 0,45 | 122,40 | 253,6 | 6,3 | 62,27 | 39,76 | 1,57 |
| 0,50 | 136,00 | 290,5 | 6,8 | 62,88 | 47,64 | 1,64 |
| 0,55 | 149,60 | 327,5 | 7,2 | 63,39 | 55,71 | 1,70 |
| 0,60 | 163,20 | 364,0 | 7,6 | 63,79 | 63,81 | 1,75 |
| 0,65 | 176,80 | 399,8 | 7,8 | 64,10 | 71,75 | 1,79 |
| 0,70 | 190,40 | 434,5 | 8,1 | 64,34 | 79,34 | 1,83 |
| 0,75 | 204,00 | 467,5 | 8,2 | 64,49 | 86,36 | 1,85 |
| 0,80 | 217,60 | 498,3 | 8,3 | 64,56 | 92,54 | 1,86 |
| 0,85 | 231,20 | 526,4 | 8,2 | 64,53 | 97,57 | 1,85 |
| 0,90 | 244,80 | 550,8 | 8,1 | 64,39 | 100,98 | 1,83 |
| 0,95 | 258,40 | 570,2 | 7,8 | 64,05 | 101,95 | 1,79 |
| 1,00 | 272,00 | 581,1 | 6,8 | 62,88 | 95,29 | 1,64 |

При гидравлическом расчете трубопроводов также используется метод Прандтля-Колбрука:

$$\frac{1}{\sqrt{\lambda}} = 2 \times \log \left[\left(\frac{2,51}{\text{Re} \times \sqrt{\lambda}} \right) + \left(\frac{k}{3,71 \times D_i} \right) \right]$$

где Re – число Рейнольдса, определяемое по формуле:

$$\text{Re} = \frac{v \times D_i}{\nu}$$

из уравнения для последующих решений выделяется величина λ (коэффициент потери нагрузки), используемая в:

$$\Delta h = \frac{\lambda \times v^2}{2 \times g \times D_i}$$

Используемые символы приводятся в Таблице 9 с указанием величин.

Таблица 9

| Переменная | ЕдИзм | Описание |
|------------|-------------------|---|
| λ | | Коэфф. потери нагрузки |
| k | | Абсолютная шероховатость (0,2) |
| ν | м ² /с | Кинематическая вязкость (1,142 × 10 ⁻⁶) |
| D_i | м | Внутренний диаметр |

9. Взаимодействие трубы и грунта

Трубопроводы, размещаемые при прокладке тоннеля или в насыпи, подвергаются внешней нагрузке, связанной с весом грунта и сооружений на поверхности (статическая нагрузка), а также с весом проезжающих вблизи от трубопровода транспортных средств (динамическая нагрузка).

В случае расположения трубы внутри грунта и при действии на нее сил внешней нагрузки, наблюдается взаимодействие между трубой, заполняющим траншеей материалом и стенкой грунта.

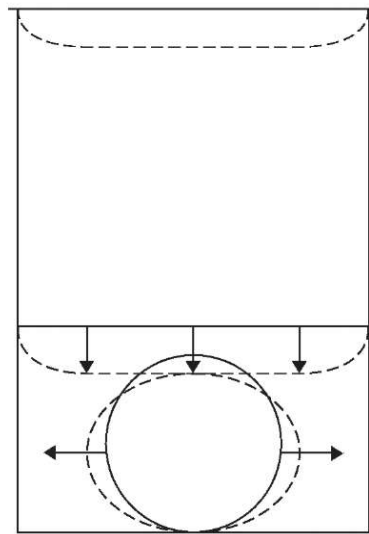
В случае жестких труб, деформация является незначительной, практически нулевой в некоторых случаях. Отпор грунта помогает уменьшить натяжение стенки, связанное с боковой нагрузкой грунта. Кроме того, в случае жестких труб, величина нагрузки выше, чем в гибких трубах, и концентрируется в верхней и нижней части, переходя на прогиб стенок.

Необходимо учесть, что осадка грунта вокруг проложенных труб отличается при жестких трубах от гибких; а именно, в случае с жесткими трубами осадка происходит относительно краев траншеи, а при гибких трубах относительно центра траншеи.

В случае использования гибких труб деформация может достигать существенных значений: отпор материала боковой опоры превращается в ограничитель деформации (Рис.8). Нагрузка уменьшается,

при более равномерном распределении грунта и преобразуется в усилие сжатия. Таким образом, во время монтажа необходимо добиться достаточного отпора, укрепив боковые подпорки соответствующим образом, для ограничения деформации.

Рисунок 8



Чем больше «твердость» материала заполнения и структуры вокруг трубы, тем больше становится устойчивость трубопровода к внешним нагрузкам.

Взаимодействие системы грунт-наполнение находится в отношении к упругости грунта заполнения и в прямой зависимости от степени уплотнения, и от упругости стенок траншеи. Для снижения деформации и натяжения, жесткость окружения должна быть больше жесткости трубы.

Для гибких труб, как правило, используется метод Шпенглера, в котором учитывается, что гибкость грунта не является постоянной, при этом постоянной является сечение (полученной в результате прогиба на радиус трубопровода).

Немецкая норма ATV-A 127, в свою очередь, предлагает более сложный расчет, в котором используются дифференцируемые величины гибкости в зависимости от грунта подпорки, грунта наполнения над трубой, грунта сбоку траншеи и грунта на дне траншеи без ложа для прокладки.

Принимая во внимания данные виды расчета, можно увидеть, как важно найти баланс между жесткостью трубы и внешней нагрузкой на нее, к которой во время монтажа добавляются воздействия, связанные с засышкой траншеи, уплотнением материала засыпки; таким образом, ситуация при закрытии траншеи является критической по сравнению с среднесрочной и длительной перспективой, во время которых грунт будет дополнительно уплотняться.

В случае жестких труб материал заполнения не будет давать эффекта поддержки, как в случае с гибкими трубами. Работы по уплотнению грунта, связанные с резкими динамическими нагрузками и вибрацией и проводимые без соблюдения мер предосторожности, могут привести к кризисным моментам (изломам, прогибам, разрывам). Гибкие трубы, напротив, при таких нагрузках демонстрируют эластичность и отпор окружающего грунта.

10. Расчет деформации

Как мы уже видели в предыдущих пунктах, система грунт-траншея взаимодействует с трубопроводом, подвергающимся внешней нагрузке и отклоняющимся от деформации. Уравнение, содержащее расчет деформации гофрированных труб MAGNUM, является классическим уравнением по методу Шпенглера, в котором данные о траншее, материале заполнения и уплотнении не присутствуют напрямую, но входят в расчет используемых факторов.

$$\Delta D_e = \frac{(d_1 \times P_0 + P_t) \times K_x}{8 \times SN_{50} + 0,061 \times E'}$$

где:

| <i>Переменная</i> | <i>ЕдИзм</i> | <i>Характеристики</i> |
|-------------------|-------------------|--|
| ΔD_e | мм | Изменение внешнего диаметра под действием внешней нагрузки |
| d_1 | | Фактор увеличения нагрузки (1,5+2,0) |
| P_0 | Н/м | Статическая нагрузка грунта |
| P_t | Н/м | Динамическая нагрузка от передвижений |
| K_x | | Постоянная дно |
| SN_{50} | кН/м ² | Долговременная кольцевая жесткость |
| E' | кН/м ² | Момент сечения грунта |

Результат рассчитанной таким образом деформации должен иметь коэффициент продавливания менее 5% внешнего диаметра.

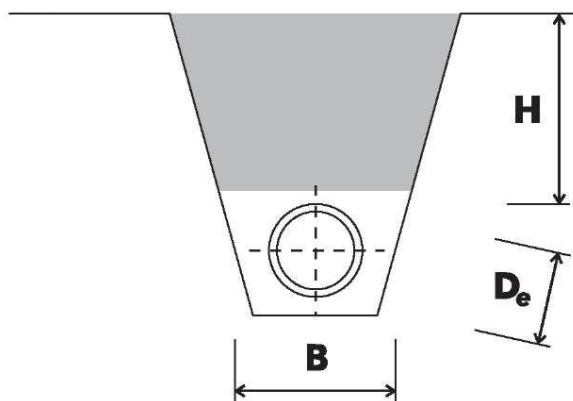
10.1 Статическая нагрузка

Статическая нагрузка, которая действует на трубу, зависит от веса грунта, покрывающего трубу, умноженного на поправочный коэффициент, зависящий от характеристик почвы и геометрии траншеи.

$$P_0 = C \times \gamma_t \times D_e \times B$$

где

| Переменная | ЕдИзм | Характеристики |
|------------|------------------|--|
| P_0 | Н/м | Статическая нагрузка грунта |
| C | | Коэффициент нагрузки грунта |
| γ_t | Н/м ³ | Специфический вес материала заполнения |
| D_e | м | Внешний диаметр трубы |
| B | м | Ширина траншеи по верхнему своду трубы |



Величина С получается из:

$$C = \frac{1 - e^{\left(\frac{-2 \times K \times \mu \times H}{B}\right)}}{2 \times K \times \mu}$$

$$K = \frac{1 - \operatorname{sen} \varphi}{1 + \operatorname{sen} \varphi}$$

где:

| <i>Переменная</i> | <i>ЕдИзм</i> | <i>Характеристики</i> |
|-------------------|--------------|--|
| С | | Коэффициент нагрузки грунта |
| К | | Коэффициент Ранкина |
| μ | | Коэффициент трения между материалом наполнения и боком траншеи |
| φ | rad | Угол внутреннего трения материала |
| Н | м | Высота траншеи, измеренная по верхнему своду трубы |
| В | м | Ширина траншеи, измеренная по верхнему своду трубы |

10.2 Динамическая нагрузка

Нагрузка, связанная с передвижениями и нагрузкой на поверхности, добавляется к статической нагрузке и влияет на расчет деформации трубы.

В описанных формулах используется нагрузка поверхности Q , учитывающая динамическую нагрузку, связанную с передвижениями, и статическую нагрузку, включающую воздействие установок и построек на траншею (здания и т.п.)

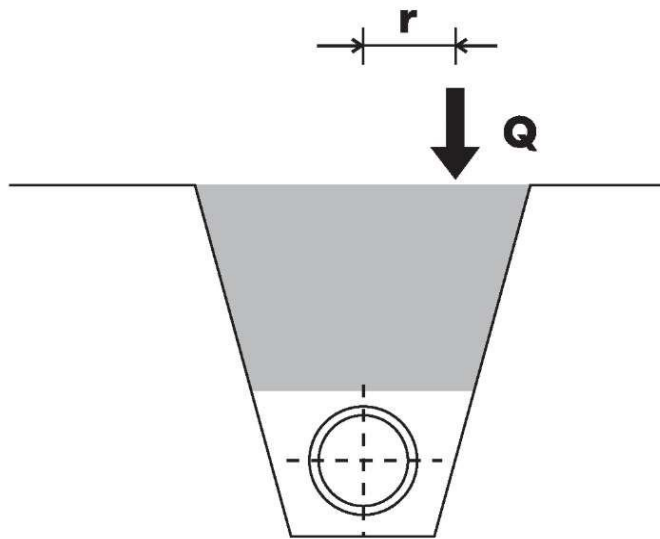
Формула для расчета нагрузки поверхности относится к теории Буссинеска, по которой рассчитывается вертикальное давление, связанное с нагрузкой поверхности на какую-либо точку под заданной плоскостью.

$$\sigma_z = \frac{3 \times Q}{2 \times \pi \times H^2} \times \left(\frac{1}{1 + \left(\frac{r}{H} \right)^2} \right)^{5/2}$$

$$P_t = \sigma_z \times D_e$$

где:

| <i>Переменная</i> | <i>ЕдИзм</i> | <i>Характеристики</i> |
|-------------------|------------------|---|
| P_t | N/m | Динамическая нагрузка |
| σ_z | N/m ² | Вертикальное давление |
| Q | N | Общая нагрузка поверхности |
| r | m | Горизонтальное расстояние до точки нагрузки |



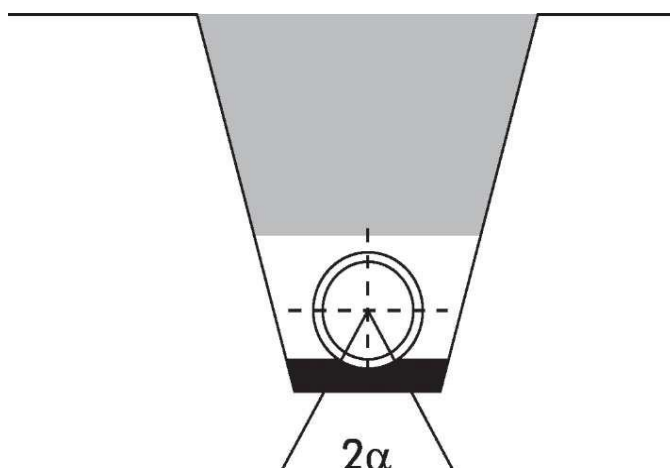
Вертикальное давление считается равномерно распределенным по ширине, равной горизонтальному диаметру трубы и общей высоте.

Согласно формулам устанавливается, что динамическая нагрузка уменьшается при квадрате глубины покрытия, поэтому нагрузка приобретает решающее значение при высоте покрытия менее 2 м. Кроме того, динамическая нагрузка не является постоянной, поэтому принятие ее в расчете в качестве постоянной позволяет получить более консервативные результаты при расчете деформации.

10.3 Угол поддержки

Постоянная величина дна зависит от величины угла поддержки (угла опоры, обычно указываемого как 2α) и определяется экспериментально.

Величина K_x связана с аккуратностью подготовки ложа прокладки.



Желательно, подготовить ложе прокладки трубопровода так, чтобы угол поддержки был больше 90° , чтобы достичь максимально возможной поддержки (180°) при аккуратном уплотнении бокового грунта.

Величины K_x , указанные в таблицах, могут заменять на величины углов поддержки, отличные от указанных в таблицах.

10.4 Длительная кольцевая жесткость

Кольцевая жесткость (SN) трубы определяется согласно prEN 13476-1 из стандарта ISO 9969 и рассчитывается при испытании на прогиб при постоянной скорости до деформации более 3% от величины внутреннего диаметра.

Величина длительной кольцевой жесткости связана с кратковременной кольцевой жесткостью в таком же отношении, которое существует между модулями упругости (0,395).

10.5 Модуль изгиба грунта

Модуль изгиба грунта или модуль сопротивления, зависит от вида и степени уплотнения грунта. Он является постоянным для всех диаметров труб, принятая классификация ASTM 2487 (см. параграф 9.9).

10.6 Данные о разных видах грунта (Таб. А)

| Тип грунта | Удельный вес грунта | Угол стирания материала засыпки | | Коэффициент Ранкина |
|-----------------------------|------------------------|------------------------------------|---------------|------------------------|
| | | φ° | φ rad | |
| | H/м ³ | φ° | φ rad | K |
| Гипс | 19.600 | 18 | 0,31 | 0,53 |
| Сухая глина | 15.700 | 22 | 0,38 | 0,45 |
| Влажная глина | 19.600 | 12 | 0,21 | 0,66 |
| Сухая легкая земля | 12.750 | 12 | 0,21 | 0,66 |
| Сухая утрамбованная земля | 17.200 | 15 | 0,26 | 0,59 |
| Земляная насыпь | 15.700 | 31 | 0,54 | 0,32 |
| Сильно утрамбованная земля | 18.150 | 32 | 0,56 | 0,31 |
| Влажная утрамбованная земля | 19.600 | 33 | 0,58 | 0,29 |
| Галька | 17.200 | 25 | 0,44 | 0,41 |
| Галька с песком | 16.700 | 26 | 0,45 | 0,39 |
| Сухая жирная глина | 15.700 | 14 | 0,24 | 0,61 |
| Влажная жирная глина | 20.700 | 22 | 0,38 | 0,45 |
| Грязь | 15.700 | 25 | 0,44 | 0,41 |
| Крупная галька | 17.200 | 37 | 0,65 | 0,25 |
| Сухой песок | 14.700 | 31 | 0,54 | 0,32 |
| Утрамбованный песок | 17.200 | 33 | 0,58 | 0,29 |
| Мокрый песок | 18.700 | 34 | 0,59 | 0,28 |
| Булыжники | 15.700 | 37 | 0,65 | 0,25 |

Данные о разных видах грунта (Таб.В)

| Тип грунта | Угол стирания материала засыпки и траншеи |
|-----------------------------|---|
| | μ |
| Гипс | 0,33 |
| Сухая глина | 0,41 |
| Влажная глина | 0,21 |
| Сухая легкая земля | 0,21 |
| Сухая утрамбованная земля | 0,26 |
| Земляная насыпь | 0,60 |
| Сильно утрамбованная земля | 0,62 |
| Влажная утрамбованная земля | 0,65 |
| Галька | 0,47 |
| Галька с песком | 0,49 |
| Сухая жирная глина | 0,25 |
| Влажная жирная глина | 0,41 |
| Грязь | 0,47 |
| Крупная галька | 0,75 |
| Сухой песок | 0,60 |
| Утрамбованный песок | 0,65 |
| Мокрый песок | 0,67 |
| Булыжники | 0,75 |

10.7 Нагрузка от транспортировки

| Класс нагрузки | Общая нагрузка (кН) | Нагрузка на колесо (кН) |
|-------------------|---------------------|-------------------------|
| Тяжелый транспорт | 600 | 100 |
| Средний транспорт | 450 | 75 |
| Средний транспорт | 300 | 50 |
| Легкий транспорт | 120 | 20 |
| Легкий транспорт | 60 | 20 |
| Автотранспорт | 30 | 10 |

10.8 Влияние угла поддержки

| | | | | |
|-----------|-----------|------------|-------------|-------------|
| 2α | 0° | 90° | 120° | 180° |
| K_x | 0,110 | 0,096 | 0,090 | 0,083 |

10.9 Модуль сопротивления грунта ASTM 2487

| | Материал насыпью | Материал утрамбованный | | |
|---|-------------------------|------------------------|--------|------|
| | | <85% | 85+90% | >95% |
| Индекс Proctor | | <40% | 40+70% | >70% |
| Относительная плотность | | <40% | 40+70% | >70% |
| Грунт | E' (Н/мм ²) | | | |
| Низкая зернистость; грунт средней и низкой пластичности | 0 | 0 | 0 | 0,35 |
| Низкая зернистость ; грунт средней и низкой пластичности менее 25% крупных частиц | 0,35 | 1,38 | 2,76 | 6,9 |
| Низкая зернистость ; грунт средней и низкой пластичности более 25% крупных частиц ; грунт крупной зернистости более 12% мелких частиц | 0,69 | 2,76 | 6,9 | 13,8 |
| Крупная зернистость, менее 12% мелких частиц | 0,69 | 6,9 | 13,8 | 20,7 |
| Среднее по раскопу | 6,9 | 0 | 0 | 0 |

10.10 Пример расчетов длительной деформации для подземной прокладки трубопроводов

Проверка деформации под нагрузкой гофрированных труб MAGNUM. Расчеты произведены по методу Шпенглера для гибких труб.

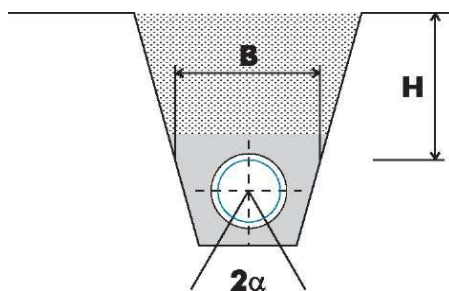
Размеры трубы

| | | |
|---|----|-----|
| Номинальный диаметр трубы (в мм) | DN | 315 |
| Кольцевая жесткость согласно EN ISO 9969 (в кН/м ²) | SN | 4 |

Данные раскопа

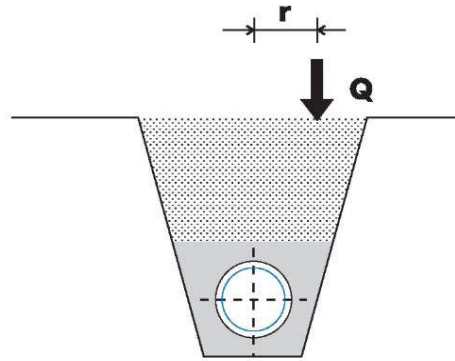
Размеры раскопа

| | | |
|--|------------|--------|
| Ширина, измеренная по верхнему своду трубы (в м) | B | 0,5 |
| Высота, измеренная по верхнему своду трубы (в м) | H | 4 |
| Грунт засыпки и способ раскопа | | |
| Удельный вес материала засыпки (в Н/м ³) | γ_t | 17.200 |
| Угол внутреннего трения материала засыпки (в °) | φ | 33 |
| Коэффициент трения между материалом засыпки и стенками раскопа | μ | 0,65 |
| Фактор естественного уплотнения | d_t | 1,5 |
| Угол поддержки (в °) | 2a | 0 |
| Постоянная дна (расчетная величина) | K_x | 0,11 |
| Модуль сечения грунта (в Н/мм ²) | E' | 2,76 |



Поверхностная динамическая нагрузка

| | | |
|---|---|------------|
| Внешняя нагрузка (в кН/колесо) | Q | <u>100</u> |
| Горизонтальное расстояние от точки нагрузки (в м) | r | <u>0</u> |



Проверка деформации

| | |
|--------------------------------|--|
| Деформация трубы равна (мм) | <input type="text" value="6,715"/> |
| Изменения диаметра в процентах | <input type="text" value="2,13%"/> приемлемая величина |

Максимальный приемлемый предел деформации диаметра 5%.

Н.В. В вышеприведенном примере и далее в качестве материала засыпки указывался «утрамбованный песок».

Проверка деформации под нагрузкой для гофрированных труб MAGNUM.

Расчеты произведены по методу Шпенглера для гибких труб.

Данные раскопа

Размеры раскопа

B 0,5

Ширина, измеренная по верхнему своду трубы (в м)

γ_t 17,200

Грунт засыпки и способ раскопа

φ 1,33

Удельный вес материала засыпки (в Н/м³)

μ 0,65

Угол внутреннего трения материала засыпки (в °)

d_1 1,5

Коэффициент трения между материалом засыпки и стенками раскопа

$2a$ 0

Фактор естественного уплотнения

K_x 0,110

Угол поддержки (в °)

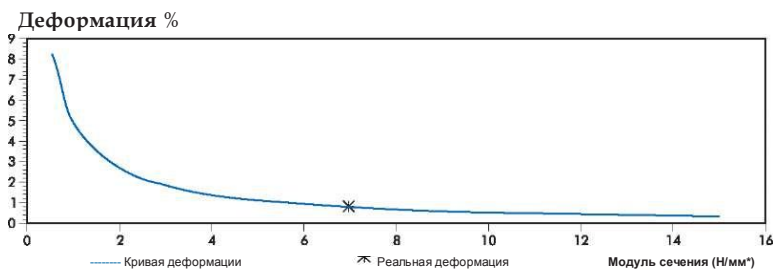
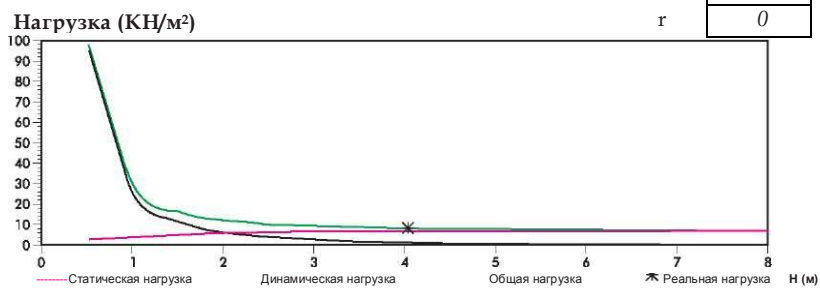
Постоянная дня (расчетная величина)

Динамическая нагрузка

Внешняя нагрузка (в кН/колесо)

Q 100

r 0



10.11 Общие таблицы для гофрированных труб MAGNUM

ИТАЛЬЯНА КОРРУГАТИ

Проверка деформации под нагрузкой для гофрированных труб
MAGNUM SN4.

Незатронутый грунт

Тип окружающего грунта

Высота ската по трубе

Тип транспортировки (DIN 1072)

Угол поддержки

Смешанный грунт

Сухой песок

Отсутствует

HT60 (тяжелый = 100 кН/колесо)

$2\alpha = 0^\circ$

СИМВОЛЫ

B = ширина траншеи прокладки, измеренная по своду трубы

H = высота засыпки трубы, измеренная по своду трубы на плоскости вмешательства

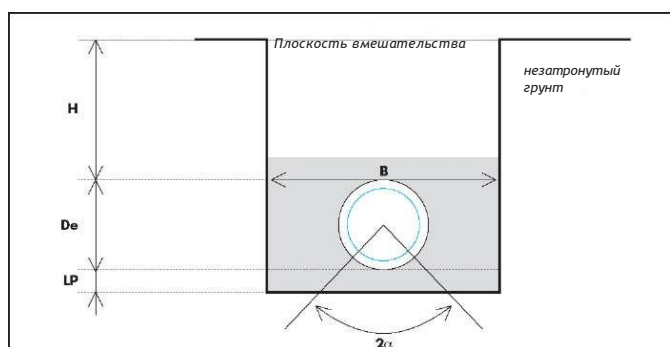
LP = высота ложа прокладки

R = тип уплотнения сбоку вокруг трубы: *насыпь*

L = тип уплотнения сбоку вокруг трубы: *легкий* (Proctor <85%)

M = тип уплотнения сбоку вокруг трубы: *умеренный* (Proctor 85-94%)

A = тип уплотнения сбоку вокруг трубы: *высокий* (Proctor >95%)



| De мм | B м | деформация % | | | | деформация % | | | | деформация % | | | |
|----------|--------|--------------|--------|-------|-------|--------------|--------|-------|-------|--------------|-------|-------|-------|
| | | H = 0,6 м | | | | H = 0,7 м | | | | H = 0,8 м | | | |
| | | R | L | M | A | R | L | M | A | R | L | M | A |
| 160 SN4 | 0,24 | 34,355 | 12,655 | 5,591 | 2,897 | 28,288 | 10,420 | 4,604 | 2,385 | 24,086 | 8,872 | 3,920 | 2,031 |
| 200 SN4 | 0,30 | 34,464 | 12,695 | 5,609 | 2,906 | 28,426 | 10,471 | 4,626 | 2,397 | 24,253 | 8,934 | 3,947 | 2,045 |
| 250 SN4 | 0,38 | 34,565 | 12,732 | 5,625 | 2,914 | 28,555 | 10,518 | 4,647 | 2,408 | 24,412 | 8,992 | 3,973 | 2,058 |
| 315 SN4 | 0,48 | 34,650 | 12,763 | 5,639 | 2,921 | 28,665 | 10,559 | 4,665 | 2,417 | 24,549 | 9,043 | 3,995 | 2,070 |
| 400 SN4 | 0,60 | 34,718 | 12,788 | 5,650 | 2,927 | 28,755 | 10,592 | 4,680 | 2,424 | 24,662 | 9,084 | 4,014 | 2,079 |
| 500 SN4 | 0,75 | 35,029 | 12,903 | 5,701 | 2,953 | 28,830 | 10,619 | 4,692 | 2,431 | 24,758 | 9,119 | 4,029 | 2,087 |
| 630 SN4 | 0,95 | 35,029 | 12,903 | 5,701 | 2,953 | 29,172 | 10,745 | 4,748 | 2,460 | 24,842 | 9,151 | 4,043 | 2,094 |
| 800 SN4 | 1,20 | 35,029 | 12,903 | 5,701 | 2,953 | 29,172 | 10,745 | 4,748 | 2,460 | 25,198 | 9,281 | 4,101 | 2,124 |
| 1000 SN4 | 1,50 | 35,029 | 12,903 | 5,701 | 2,953 | 29,172 | 10,745 | 4,748 | 2,460 | 25,198 | 9,281 | 4,101 | 2,124 |
| 1200 SN4 | 1,80 | 35,029 | 12,903 | 5,701 | 2,953 | 29,172 | 10,745 | 4,748 | 2,460 | 25,198 | 9,281 | 4,101 | 2,124 |

| De мм | B м | деформация % | | | | деформация % | | | | деформация % | | | |
|----------|--------|--------------|-------|-------|-------|--------------|-------|-------|-------|--------------|-------|-------|-------|
| | | H = 0,9 м | | | | H = 1,0 м | | | | H = 1,2 м | | | |
| | | R | L | M | A | R | L | M | A | R | L | M | A |
| 160 SN4 | 0,24 | 21 025 | 7,744 | 3,422 | 1,773 | 18,708 | 6,891 | 3,045 | 1,577 | 15,454 | 5,692 | 2,515 | 1,303 |
| 200 SN4 | 0,30 | 21 222 | 7,817 | 3,454 | 1,789 | 18,935 | 6,975 | 3,082 | 1,596 | 15,738 | 5,797 | 2,561 | 1,327 |
| 250 SN4 | 0,38 | 21 412 | 7,887 | 3,485 | 1,805 | 19,157 | 7,056 | 3,118 | 1,615 | 16,023 | 5,902 | 2,608 | 1,351 |
| 315 SN4 | 0,48 | 21 578 | 7,948 | 3,512 | 1,819 | 19,352 | 7,128 | 3,149 | 1,632 | 16,279 | 5,996 | 2,649 | 1,373 |
| 400 SN4 | 0,60 | 21 715 | 7,999 | 3,534 | 1,831 | 19,515 | 7,188 | 3,176 | 1,645 | 16,497 | 6,077 | 2,685 | 1,391 |
| 500 SN4 | 0,75 | 21 833 | 8,042 | 3,553 | 1,841 | 19,656 | 7,240 | 3,199 | 1,657 | 16,688 | 6,147 | 2,716 | 1,407 |
| 630 SN4 | 0,95 | 21 937 | 8,080 | 3,57 | 1,850 | 19,782 | 7,287 | 3,219 | 1,668 | 16,861 | 6,211 | 2,744 | 1,422 |
| 800 SN4 | 1,20 | 22 382 | 8,244 | 3,643 | 1,887 | 19,886 | 7,325 | 3,236 | 1,677 | 17,005 | 6,264 | 2,767 | 1,434 |
| 1000 SN4 | 1,50 | 22 382 | 8,244 | 3,643 | 1,887 | 20,325 | 7,487 | 3,308 | 1,714 | 17,628 | 6,493 | 2,869 | 1,486 |
| 1200 SN4 | 1,80 | 22 382 | 8,244 | 3,643 | 1,887 | 20,325 | 7,487 | 3,308 | 1,714 | 17,628 | 6,493 | 2,869 | 1,486 |

| De мм | B м | деформация % | | | | деформация % | | | | деформация % | | | |
|----------|--------|--------------|-------|-------|-------|--------------|-------|-------|-------|--------------|-------|-------|-------|
| | | H = 1,5 м | | | | H = 2,0 м | | | | H = 3,0 м | | | |
| | | R | L | M | A | R | L | M | A | R | L | M | A |
| 160 SN4 | 0,24 | 12,461 | 4,590 | 2,028 | 1,051 | 9,718 | 3,580 | 1,582 | 0,819 | 7,191 | 2,649 | 1,170 | 0,606 |
| 200 SN4 | 0,30 | 12,825 | 4,724 | 2,087 | 1,081 | 10,188 | 3,753 | 1,658 | 0,859 | 7,790 | 2,869 | 1,268 | 0,657 |
| 250 SN4 | 0,38 | 13,201 | 4,863 | 2,148 | 1,113 | 10,701 | 3,942 | 1,742 | 0,902 | 8,498 | 3,130 | 1,383 | 0,716 |
| 315 SN4 | 0,48 | 13,551 | 4,991 | 2,205 | 1,143 | 11,201 | 4,126 | 1,823 | 0,944 | 9,245 | 3,405 | 1,505 | 0,779 |
| 400 SN4 | 0,60 | 13,856 | 5,104 | 2,255 | 1,168 | 11,655 | 4,293 | 1,897 | 0,983 | 9,972 | 3,673 | 1,623 | 0,841 |
| 500 SN4 | 0,75 | 14 129 | 5,204 | 2,299 | 1,191 | 12,074 | 4,448 | 1,965 | 1,018 | 10,683 | 3,935 | 1,739 | 0,901 |
| 630 SN4 | 0,95 | 14,381 | 5,297 | 2,340 | 1,212 | 12,472 | 4,594 | 2,030 | 1,052 | 11,394 | 4,197 | 1,854 | 0,961 |
| 800 SN4 | 1,20 | 14,593 | 5,375 | 2,375 | 1,230 | 12,815 | 4,720 | 2,086 | 1,080 | 12,035 | 4,433 | 1,959 | 1,015 |
| 1000 SN4 | 1,50 | 14,763 | 5,438 | 2,403 | 1,245 | 13,096 | 4,824 | 2,131 | 1,104 | 12,581 | 4,634 | 2,047 | 1,061 |
| 1200 SN4 | 1,80 | 14,882 | 5,482 | 2,422 | 1,255 | 13,294 | 4,897 | 2,164 | 1,121 | 12,975 | 4,779 | 2,112 | 1,094 |

11. Прокладка

11.1 Перемещение

Погрузка и разгрузка гофрированных труб MAGNUM должна происходить аккуратно, чтобы не повредить раструбы и внутреннюю часть труб: не рекомендуется использование крюков, удерживающих трубы внутри, более правильно использовать тросы, которые не повредят стенки труб.



11.2 Штабелирование

Легкость в сочетании с повышенной износостойкостью к сдавливанию гофрированных труб MAGNUM, позволяет беспрепятственно организовать их штабелирование.



11.3 Ложе прокладки

Дно траншеи должно быть выполнено из грунта мелкой зернистости, для того, чтобы избежать острых углов в соприкосновении с трубой.

Рекомендуется подготовить ложе прокладки из песка или мелкой гальки, равное, по крайней мере, двойной высоте профиля трубы, для того, чтобы избежать соприкосновения гофрированного профиля с неподходящими поверхностями.

Ширина раскопа должна быть ограничена, рекомендуемая ширина раскопа равна 1,5 номинальным диаметрам трубы.

Повышенная кольцевая жесткость позволяет прокладывать гофрированные трубы MAGNUM на большой глубине, также в грунтах, где присутствует повышенная динамическая нагрузка (дорожное или железнодорожное движение).

11.4 Засыпка раскопа

Засыпка раскопа является процедурой, требующей наибольшего внимания, так как неподходящая засыпка может негативно повлиять на трубу.

Вне зависимости от типа устанавливаемой трубы, засыпка должна производиться с помощью уплотнения последовательными слоями примерно 30 см, так как небрежно произведенное уплотнение может привести к просадке грунта. Приемлемая величина уплотнения равняется порядка 90 ÷ 95% по индексу Proctor.

Уплотнение должно производиться соответствующими материалами, в особенности в зоне расположения трубы необходимо использовать мелкозернистые материалы. Считается нормативно правильным производить отсыпку трубы до 30 см материалами мелкой зернистости, также материалы высокого качества должны доходить до 70/80 см. При достижении 1 м покрытия, возможно использовать для отсыпки грунт из раскопа.

11.5 Гидравлический контроль

После окончания монтажа согласно нормативным рекомендациям необходимо произвести гидравлический контроль трубопровода, изолируя отдельные участки мобильными крышками и подвергая невысокому давлению (0,5 бар) участки трубопровода.

Во время проведения контроля необходимо учесть гибкость трубы, поэтому необходимо оценить количество воды, которое необходимо направить в трубопровод для восстановления давления при испытаниях или необходимо учесть некоторое снижение давления при испытаниях; причина данного снижения давления связана с расширением трубопровода, а не с потерями на стыках.

12. Системы соединения

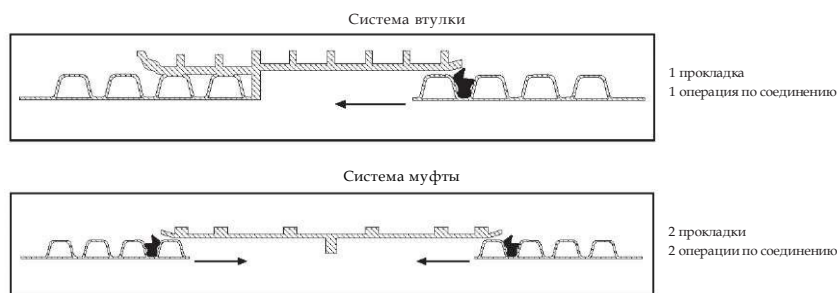
Соединение труб имеет важное значение при прокладке трубопроводов, так как должна быть гарантирована последовательность и необходимо избежать течей из трубопровода и попадания частей с внешней стороны в трубопровод.

Универсальность гофрированных труб MAGNUM позволяет осуществлять три типа соединений:

- втулка (одна прокладка)
- муфта (две прокладки)
- сварка встык

По сравнению с муфтой, использование втулки имеет меньше этапов производства стыка и экономит время, а также является лучшей гарантией непроницаемости.

Для того, чтобы иметь большой потенциал используемой длины, который может быть необходим в ходе монтажа, система соединения при помощи втулки возможна на всех видах продукции MAGNUM.



12.1 Система втулки

Соединение с помощью внутренней втулки (стакана) труб MAGNUM происходит с помощью специальной внутренней втулки, расположенной на раструбках.

Длина втулки позволяет вставлять в нее несколько элементов гофрированной части для правильного выравнивания трубопровода.

Втулки соответствуют предписаниям prEN 13476-1 июля 2000.

Перед соединением труб рекомендуется произвести две предварительные операции на месте для правильного монтажа и для ускорения последующих процедур:

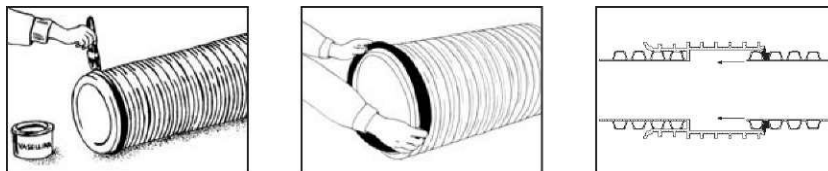
- Первая операция состоит в очищении внешней стенки трубы, внутренней части муфты и прокладки, для того, чтобы загрязнение не стало причиной утечки при эксплуатации.
- Другая операция состоит в определении длины отрезка трубы, который вставляется внутрь втулки, это позволяет в нужный момент прекратить усилие по проталкиванию трубы внутрь втулки до удара.

Операция по соединению реализуется следующим образом:

1 установка прокладки на свободный конец трубы

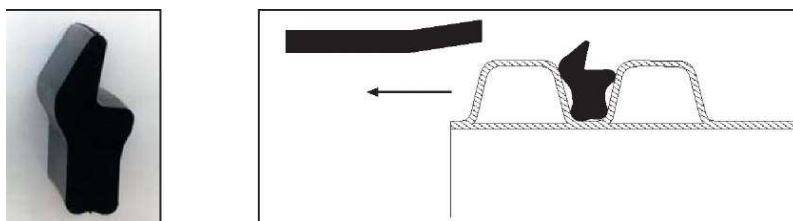
2 смазка веществом, облегчающим скольжение, зон прокладки и втулки (рекомендуются биоразлагаемые вещества на водной основе)

3 введение свободного конца трубы внутрь втулки.



Прокладка из EPDM, произведена в соответствии с нормой EN 681-1, и гарантирует безукоризненную гидравлическую непроницаемость с внутренней стороны в наружной, а также защищает от попадания посторонних веществ с наружной стороны внутрь.

Для правильной эксплуатации прокладки необходимо внимательно относиться к ее установке: ее выступ должен быть повернут в противоположном направлении по отношению к направлению введения свободного конца.

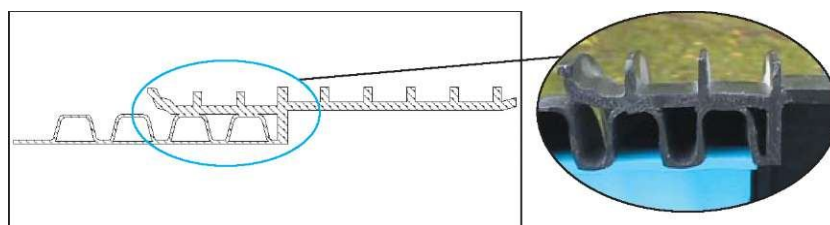


На трубах MAGNUM используется две системы внутренних втулок:

- система SWS (Spin Welding System)
- ИНТЕГРИРОВАННАЯ система

Система втулки SWS, используемая на трубах

MAGNUM, имеет соответствующую втулку из PEAD, которая во время изготовления располагается на конце до внутреннего соединения и автоматически приваривается в трех местах (на двух первых кольцах гофрировки и на внутреннем кольцевом соединении внутри втулки). Направляющие трубы доставляются в комплекте с втулками, длина определяется по заказу.



Система соединения с помощью втулки SWS применяется на трубах MAGNUM DN d.e. 250 - 315 - 400 мм и имеет некоторые преимущества по сравнению системой с муфтой:

- Надежность проходимости: три сварных шва, произведенные в чистой среде, имеют преимущества перед ручным соединением с прокладкой на месте сборки
- Уменьшается количество операций по соединению
- Уменьшается время, затрачиваемое на укладку.

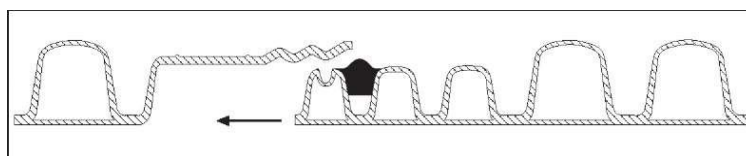
Трубы MAGNUM с DN d.e. ≥ 500 мм имеют ИНТЕГРИРОВАННУЮ систему втулки, представляющую собой формирование раструба-втулки непосредственно на этапе производства трубы. В данном случае труба производится в двумя характерными элементами на концах

направляющих:

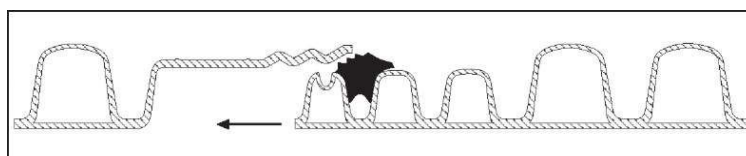
- втулка
- свободный конец трубы

Втулка-«стакан» делается с помощью специальных штампов на этапе производства на внешней стороне трубы (которая делается не гофрированной, а гладкой). Внешний диаметр втулки соответствует внешнему диаметру трубы.

Интегрированная система MAGNUM • 0 500 - 630 - 800



Интегрированная система MAGNUM • 0 1000 - 1200



Свободный конец трубы – это часть трубы следующей направляющей, которую можно вставить во втулку для осуществления операции соединения. Свободный конец ИНТЕГРИРОВАННОЙ системы MAGNUM состоит из трех первых колец гофрировки, с уменьшенной высотой профиля по отношению к другим кольцам для того, чтобы вставить ее внутрь втулки. Номинальная кольцевая жесткость (SN) места соединения ИНТЕГРИРОВАННОЙ системы MAGNUM гарантируется наложением втулки на кольца гофрировки свободного конца.

При ИНТЕГРИРОВАННОЙ системе соединения MAGNUM прокладка, обеспечивающая непроницаемость, располагается внутри паза первого кольца гофрировки свободного конца трубы. Данное решение позволяет сместить положение прокладки к центру соединения и осуществить соединение с помощью прокладки меньшего размера.

Все преимущества, приводимые в описании системы соединения SWS, относятся в равной степени и в ИНТЕГРИРОВАННОЙ системе MAGNUM, однако можно добавить, что сохранение внешнего диаметра на всех стыках позволяет легче выровнять трубопровод на ложе прокладки, что является полезным качеством особенно при прокладке сетей с низким уклоном, так как нет необходимости дополнительно заниматься формированием ложа прокладки, соответствующего вида для компенсации отдельных изменений диаметра в местах соединений, а для руководителя работ облегчает контроль за их исполнением.

12.2 Система муфты

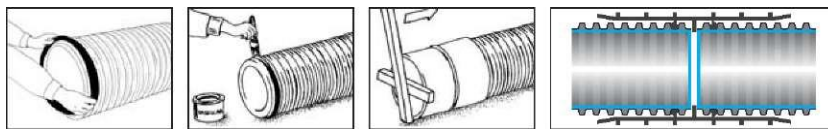
Муфта, используемая для соединения гофрированных труб MAGNUM является гладкой внутри и имеет кольцо соединения посередине общей длины, которое позволяет делать центровку относительно концов труб, которые требуется соединить.

Длина муфты позволяет вставить внутрь несколько колец гофрировки для правильного выравнивания двух соединяемых труб.

Муфты соответствуют предписаниям prEN 13476-1 июля 2000, согласно данной норме

Возможно изготовление муфт из ПЭ, ПП или ПВХ.

Для осуществления соединения с помощью системы с муфтой необходимо дважды выполнить описанные выше операции при соединении элементов с помощью втулки.



12.3 Сварка встык

Толщина, образующаяся от соединения двух стенок (e_4) гофрированных труб MAGNUM позволяет соединять трубы сваркой встык. Техника сварки аналогична техники, используемой при соединении гладких труб, и гарантирует их безукоризненную непроницаемость. Фрезерная обработка осуществляется на очень коротком участке, чтобы нагревание не затронуло также гофрировку. Параметры сварки (время и давление) аналогичны параметрам сварки гладких труб с тонкими стенками.

12.4 Специальные элементы

Для организации стоков вод требуются особые детали, «специальные элементы», для осуществления поворотов, отводов, сведений, проверок, подводов, перекрытий и т.д., необходимых для корректной работы всей системы.

Соединение участка трубопровода со специальным элементом производится теми же способами, которые были использованы для осуществления соединения участков труб:

С помощью системы втулки, муфты или сварки встык.

ИТАЛЬЯНА КОРРУГАТИ, благодаря совместной работе с SYSTEM GROUP, пользуется структурами и услугами специализированной фирмы для изготовления данных специальных элементов.

Отдельные детали изготавливаются на оригинальных трубах MAGNUM, таким образом, гарантируется полная совместимость соединений. Также изготавливаются различные виды окошек (для проверки с или без стоков, с или без перепадов и т.д.). Все специальные элементы изготавливаются как на основе имеющихся стандартов, так и по специальному заказу или чертежу Клиента. Возможность воспользоваться услугами внутренней технической службы и накопленный нашим персоналом опыт, позволяют изучать и выявлять вместе с заказчиком более выгодные решения. Возможно также применение решений, которые позволят выполнить соединения, подводы, отведения и т.д. от трубопроводов с использованием других материалов, кроме гофрированного полиэтилена.

12. Статьи тех. задания для гофрированных труб канализации

Поставка и прокладка труб со структурированным профилем стенок из полиэтилена высокого давления (напр., ПЭ) с двойными стенками для трубопроводов стоков при подземной прокладке безнапорной канализации, внутри полностью гладких и голубого цвета, что облегчает визуальный контроль и/или контроль с помощью телекамер, с внешней стороны гофрированных – черного цвета.

Трубы должны быть произведены фирмой, прошедшей сертификацию системы качества на предприятии SQP согласно UNI EN ISO 9002, должна отвечать предписаниям prEN 13476-1 (июль 2000) для структурированных труб из ПЭ типа В, сертифицированных знаком соответствия независимого сертифицирующего органа, имеющего аккредитацию согласно UNI CEI EN 45011 и 45004 (сертификация соответствия продукции).

Внешний номинальный диаметр мм; класс
кольцевой жесткости SN.....(равен кН/м²)
согласно

методу испытаний, описанному в EN ISO 9969; отдельные направляющие должны иметь втулку (или двойное соединение) для осуществления соединений с помощью эластичных прокладок из EPDM, сделанных согласно норме EN 681-1, которые необходимо разместить в пазе между кольцами гофрирования свободного конца трубы, который будет вставлен внутрь втулки.

- сертификация соответствия продукции (знак качества продукции);
- сертификация контроля партии на кольцевую гибкость согласно методу испытаний, предусмотренному нормой UNI EN 1446;
- сертификация SQP производства согласно нормам качества на предприятии (UNI EN ISO 9002);
- сертификация контроля партии на гидравлическую непроницаемость соединений согласно методу испытаний, предусмотренному нормой EN 1277;
- сертификация контроля устойчивости к гидроабразивному износу, проверенная согласно методу испытаний, описанному в норме DIN EN 295-3.

Данные, приводимые в настоящем руководстве, носят документально-иллюстративный характер, таким образом, фирма
ИТАЛЬЯНА КОРРУГАТИ S.p.A. *освобождается от любого вида ответственности за их содержание*

Национальное законодательство в области безопасности и гигиены на рабочих местах применяется безоговорочно; фирма не несет ответственности за несоблюдение данных предписаний.

www.tubi.net

SYSTEM
GROUP

ИТАЛЬЯНА КОРРУГАТИ
фирма
СИСТЕМ ГРУП

ИТАЛЬЯНА КОРРУГАТИ С.П.А.

Представительство в России:

СИНТЕЗ ПАЙП

тел.: 8 (800) 500-88-74 Сайт:

www.sintezpipe.ru